

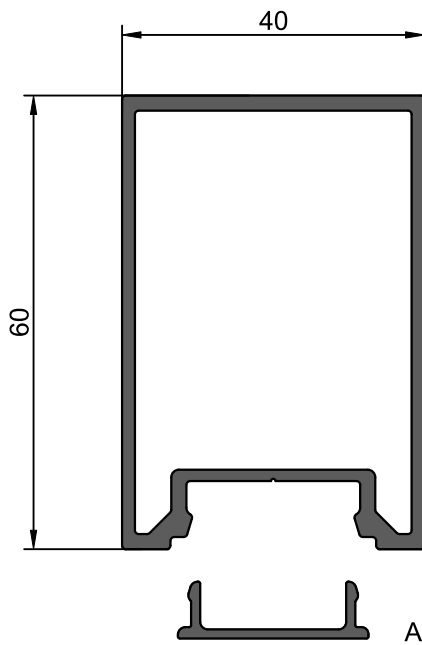
## AL 45.000

### Пилон универсальный.

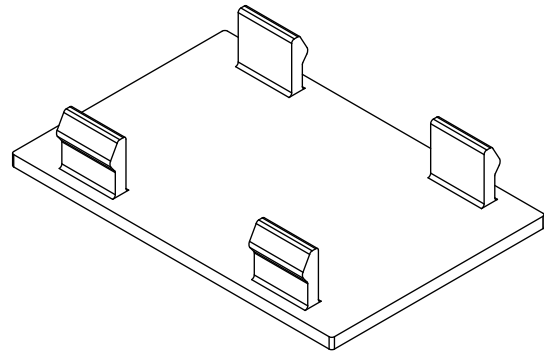
Предназначен для повышения прочности оконных, раздвижных и других конструкций.

AL 45.000

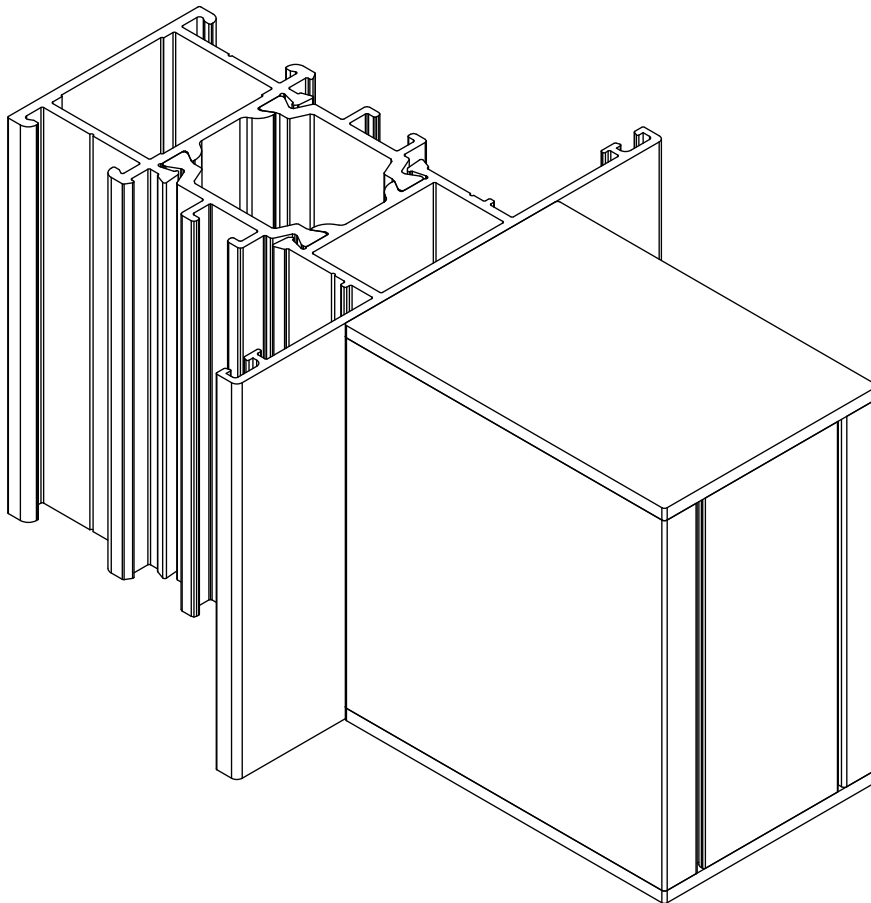
Момент инерции	$I_x \text{ (cm}^4\text{)} = 18,15$
	$I_y \text{ (cm}^4\text{)} = 9,71$



ТПУ 45.000  
Заглушка пилона

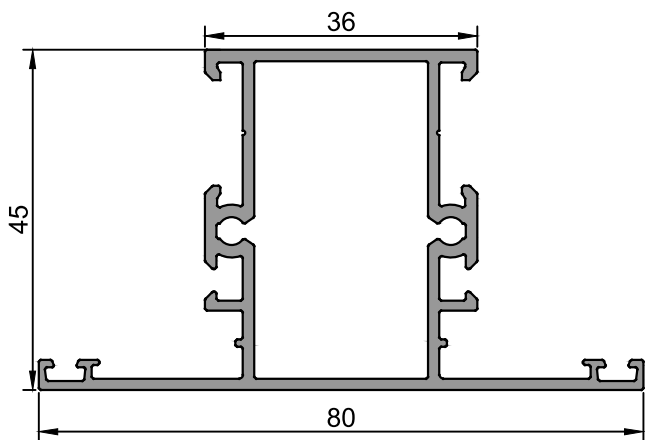


ALF 03.06 декоративная крышка



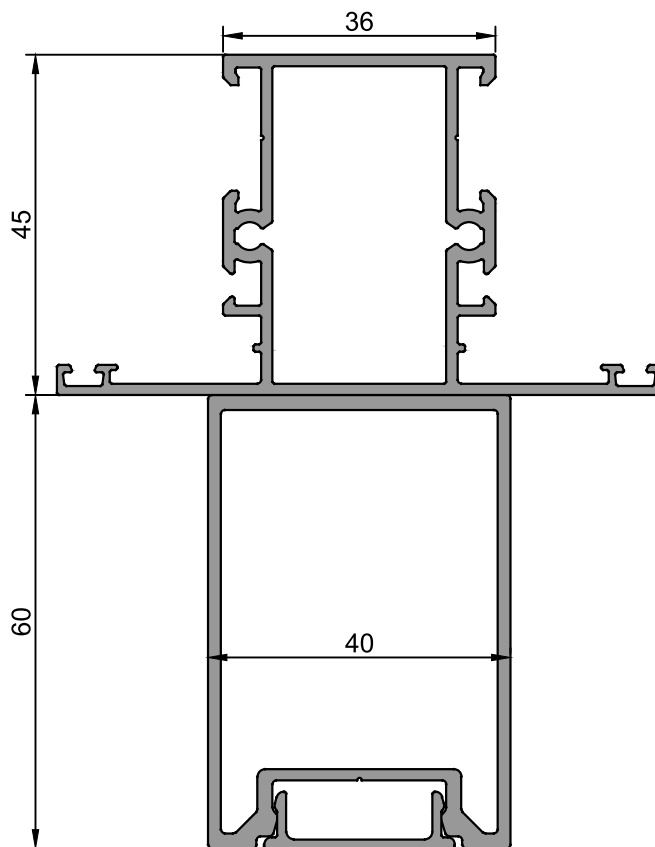
AL 45.305 Импост 36мм

Момент инерции	$I_x \text{ (cm}^4\text{)} = 10,41$
	$I_y \text{ (cm}^4\text{)} = 12,44$



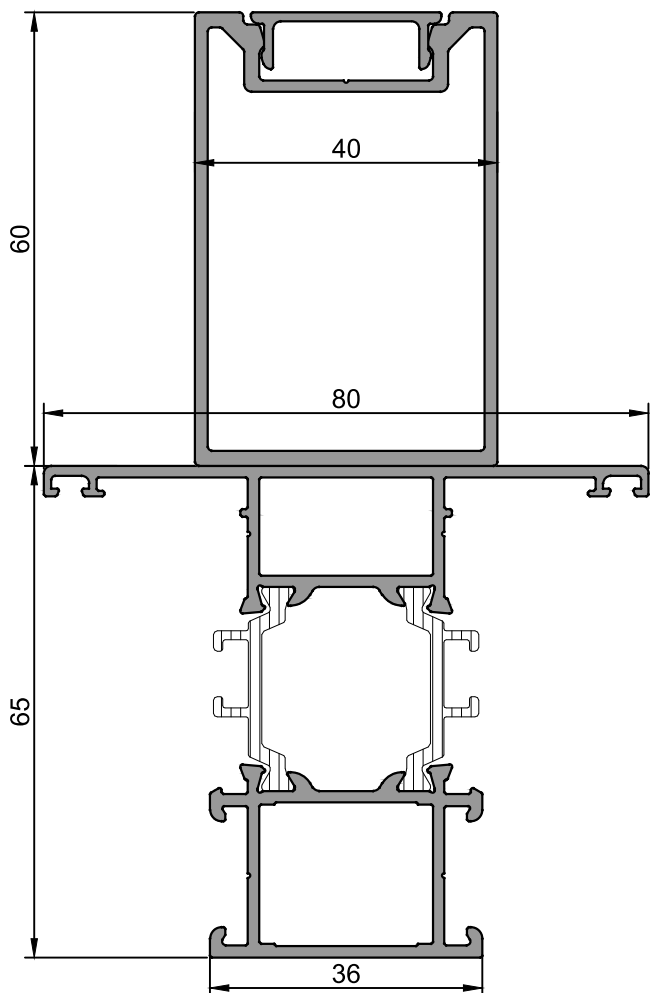
AL 45.305+ AL 45.000

Момент инерции	$I_x \text{ (cm}^4\text{)} = 74,16$
	$I_y \text{ (cm}^4\text{)} = 22,15$



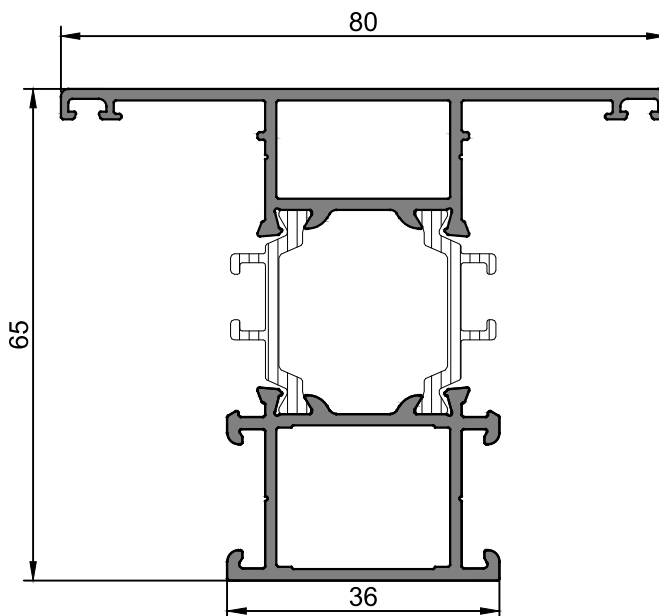
ALT 65.303 + AL 45.000

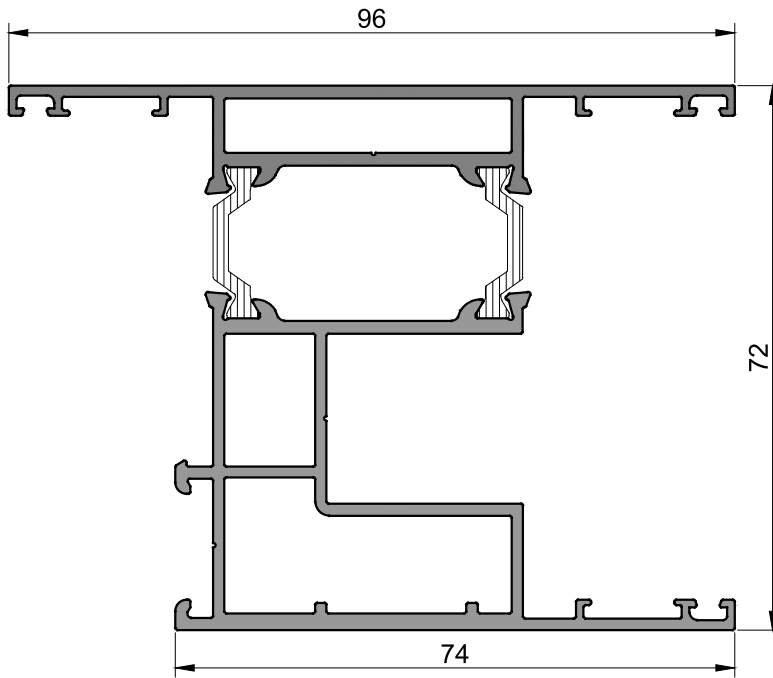
Момент инерции	$I_x \text{ (cm}^4\text{)} = 115,52$
	$I_y \text{ (cm}^4\text{)} = 21,71$



ALT 65.303 Импост 36мм

Момент инерции	$I_x \text{ (cm}^4\text{)} = 26,74$
	$I_y \text{ (cm}^4\text{)} = 12,00$

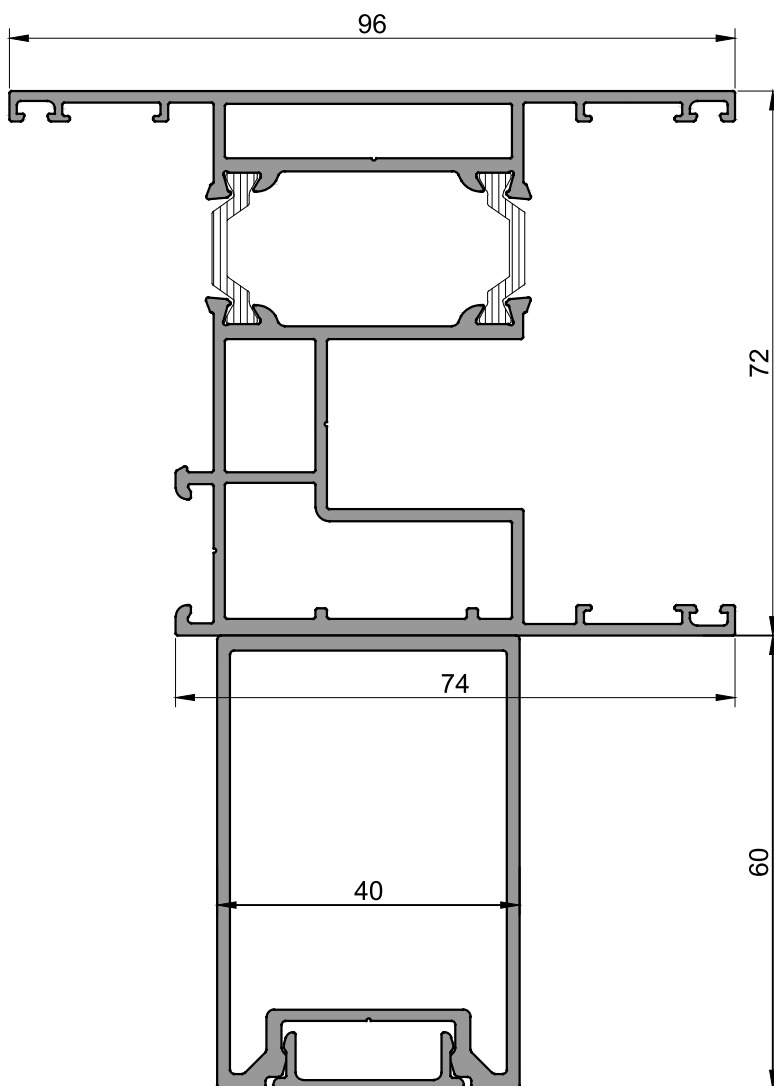




## ALR 72.201

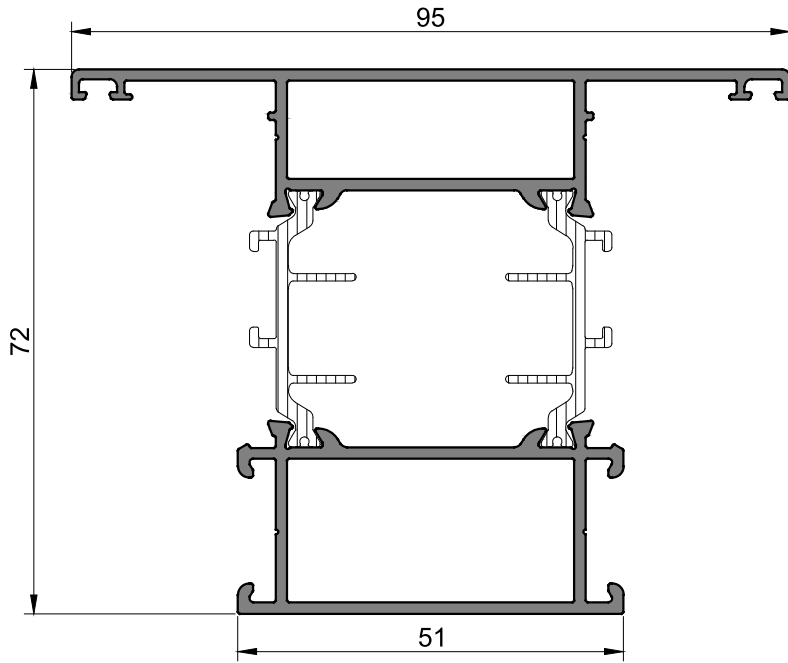
Створка 96мм

Момент инерции	$I_y$ (cm <sup>4</sup> ) = 54,88
	$I_x$ (cm <sup>4</sup> ) = 32,12



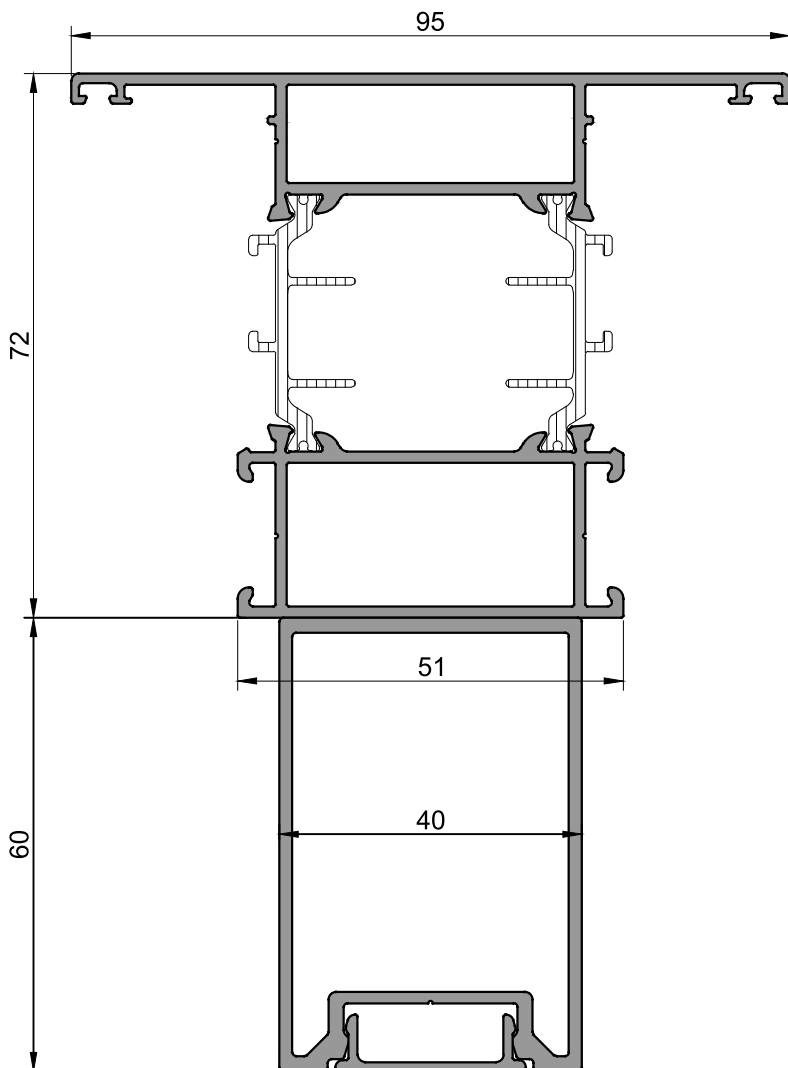
## ALR 72.201 + AL 45.000

Момент инерции	$I_x$ (cm <sup>4</sup> ) = 189,39
	$I_y$ (cm <sup>4</sup> ) = 41,84



**ALT 72.304** Импост 51мм

Момент инерции	$I_y \text{ (cm}^4\text{)} = 41,20$
	$I_x \text{ (cm}^4\text{)} = 23,65$



**ALT 72.304 + AL 45.000**

Момент инерции	$I_x \text{ (cm}^4\text{)} = 171,43$
	$I_y \text{ (cm}^4\text{)} = 33,37$