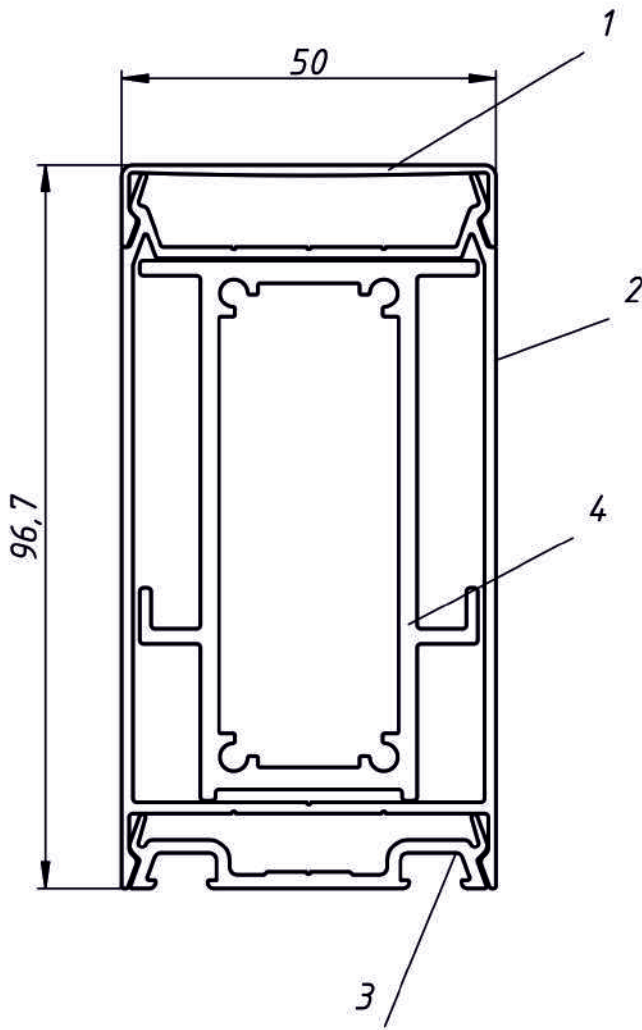




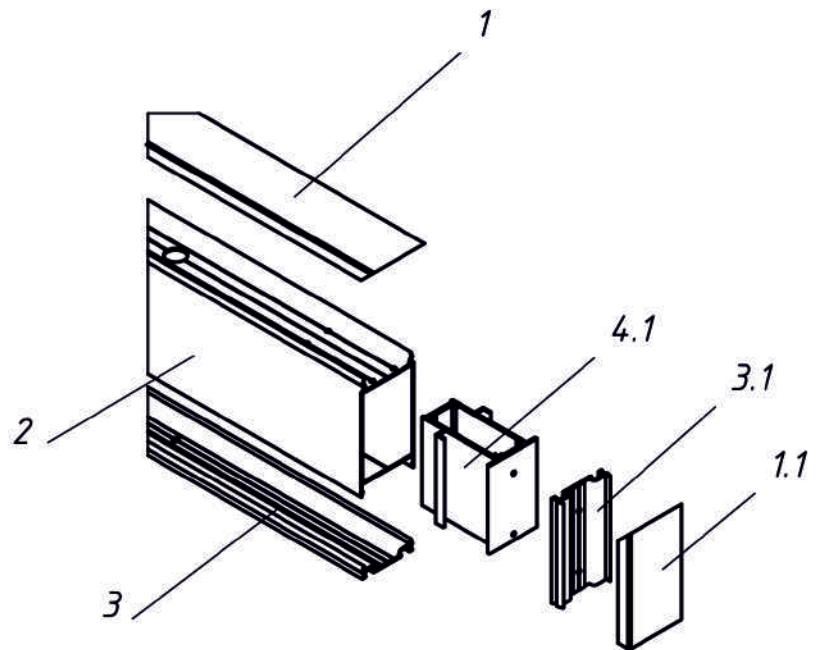
## **ДЕКОРАТИВНО-НЕСУЩИЕ ЛАМЕЛИ**

АРХИТЕКТУРНО-ДИЗАЙНЕРСКОЕ  
ФАСАДНОЕ РЕШЕНИЕ

**Сечение конструкции**

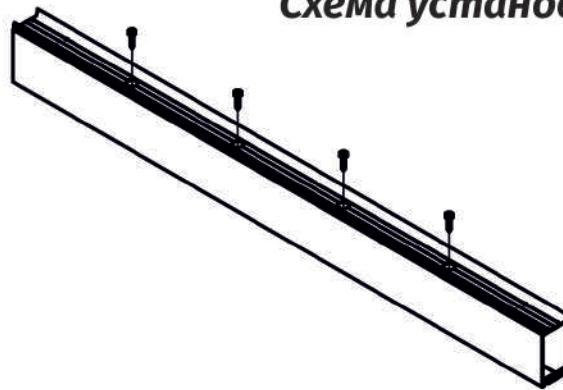


Декоративная ламель ALS 01.84

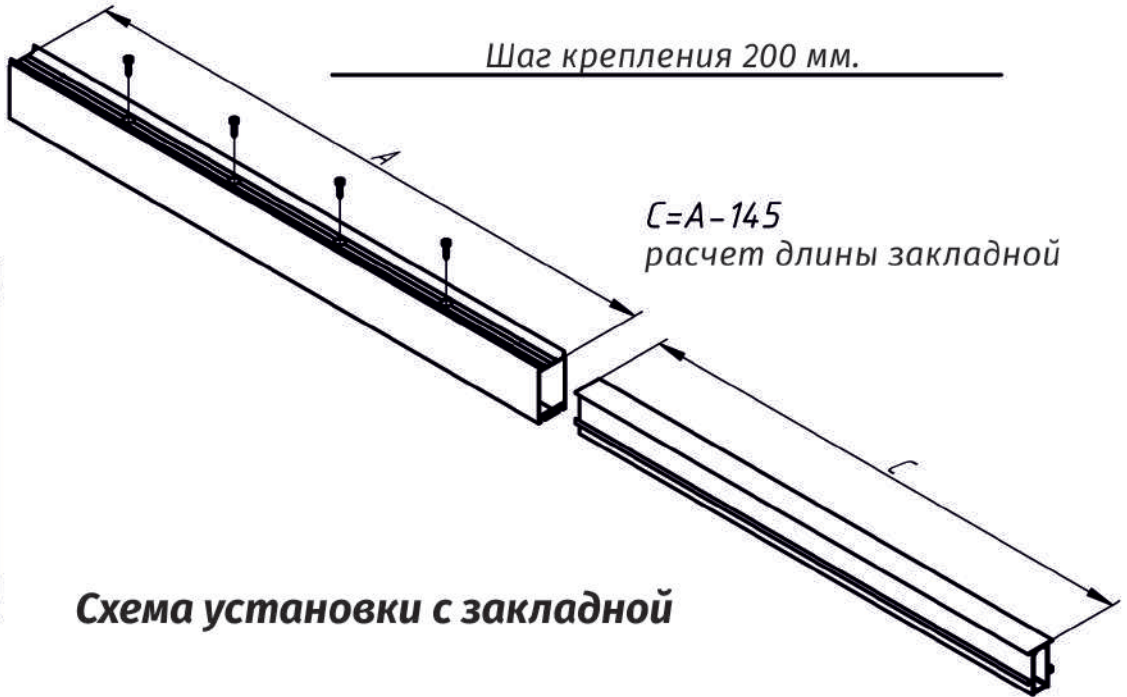


- 1)ALF 03.01
- 2)ALS 01.84
- 3)ALF 03.11
- 4)ALF04.02
- 1.1)ALF03.01
- 3.1)ALF 03.11
- 4.1)ALF 04.02

**Схема установки без закладной**

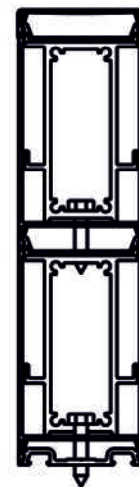
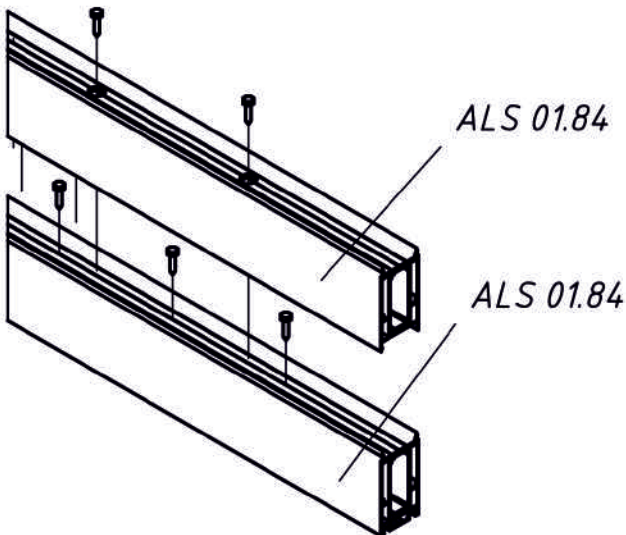
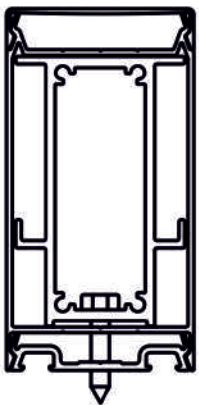


Шаг крепления 200 мм.



$C=A-145$   
расчет длины закладной

**Схема установки с закладной**



Возможен подбор профиля для достижения необходимой длины

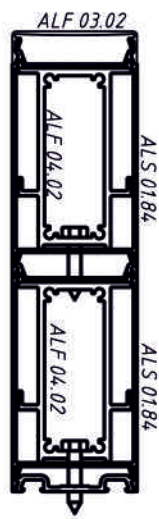
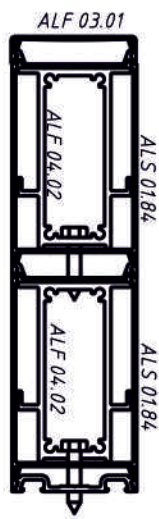
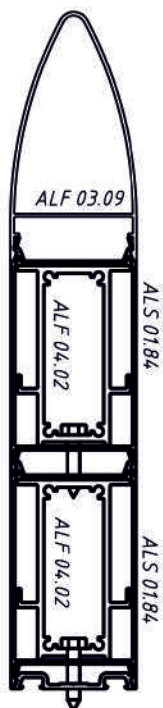
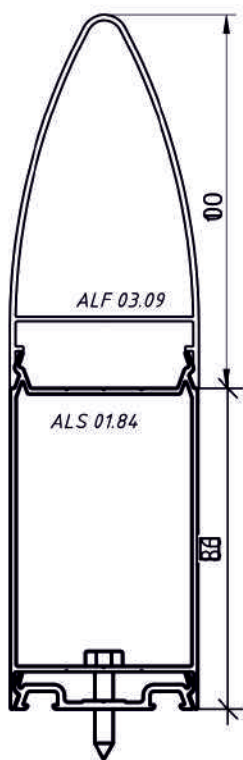
Возможна установка без закладной, установка закладной не обязательна

**Возможна установка разных  
декоративных крышек:**

ALF 03.01 Декоративная крышка 11 мм

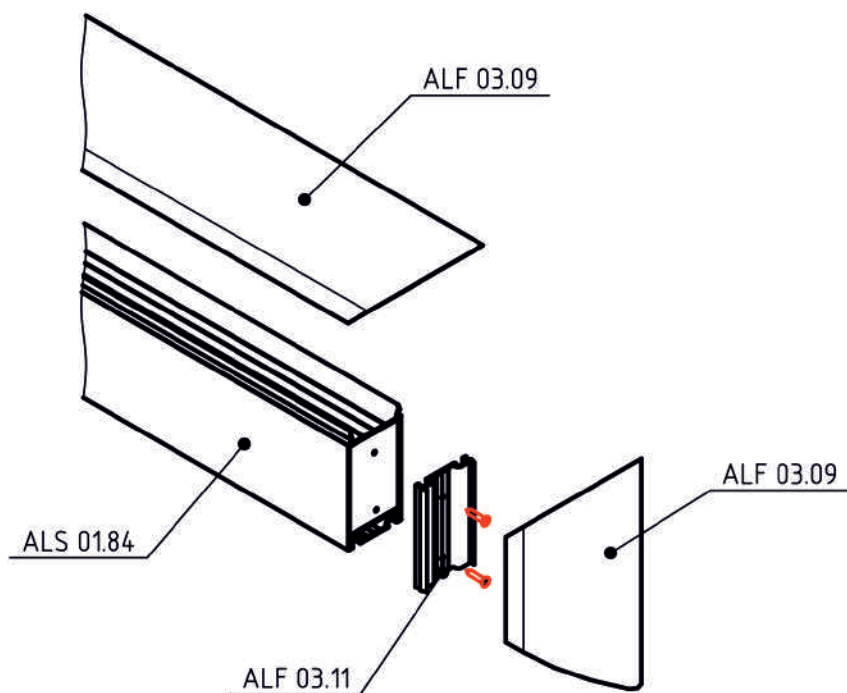
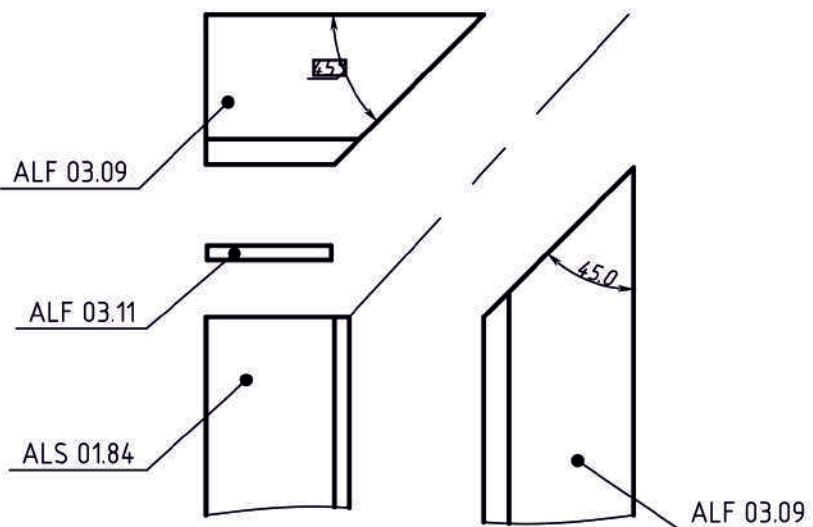
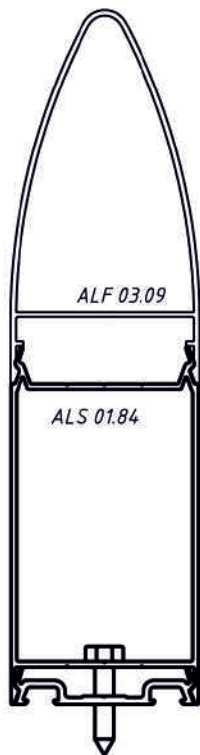
ALF 03.02 Декоративная крышка 13 мм

ALF 03.09 Прижимная планка эллиптическая

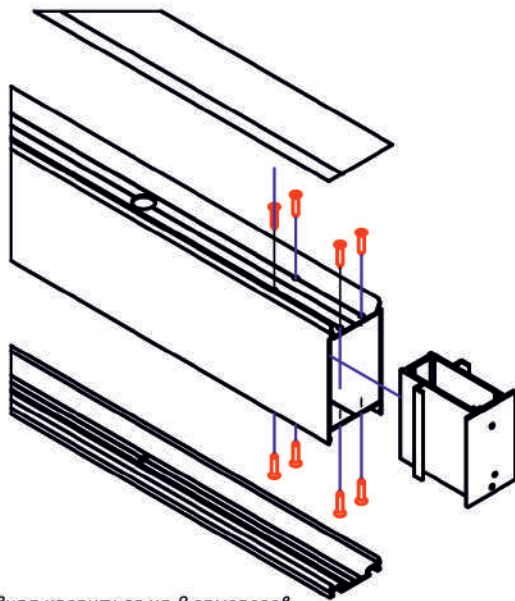


Возможен подбор профиля для  
достижения необходимой длины

**Важно:** при установке прижимной эллиптической планки, её торцы обрезаются под 45 градусов.

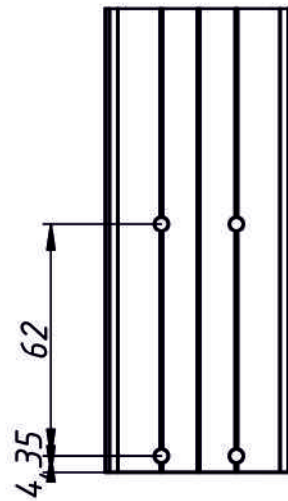


## Схема сборки и монтажа узла

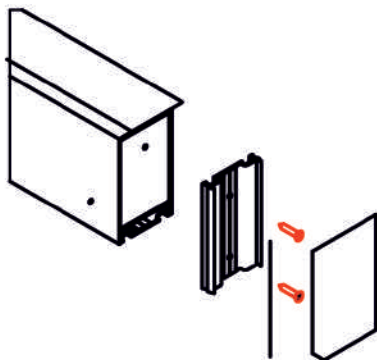


Закладная крепится на 8 саморезов,  
4,2X19 DIN 7981 A2

Размеры отверстий  
для крепления закладной



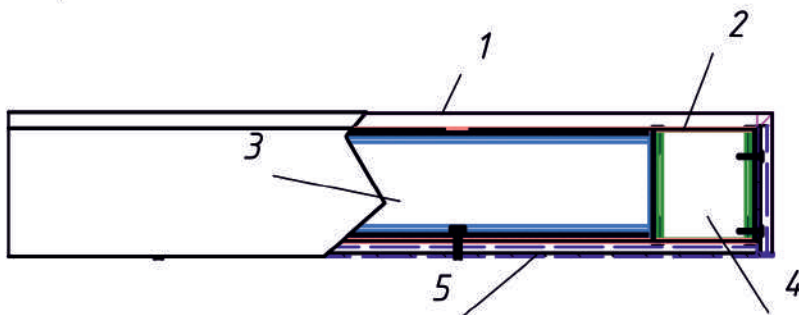
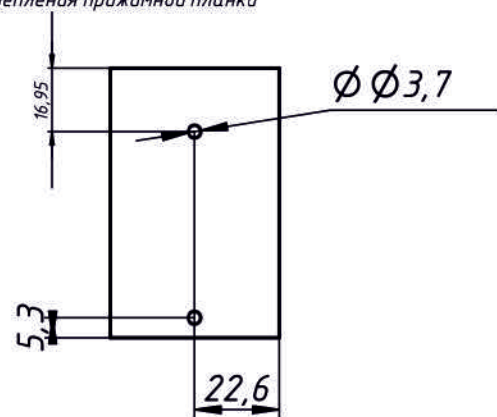
ALS 01.84



После установки закладной  
крепим прижимную планку  
на два самореза 4,2x19 DIN 7981 A2  
и закрываем капотом.

ALF 04.02

Размеры отверстий  
для крепления прижимной планки



- 1 — ALF 03.01
- 2 — ALF 03.11
- 3 — ALF 04.02
- 4 — ALS 01.84
- 5 — ALF 04.02

Сечение конструкции  
для просмотра примера установки всех закладных и  
креплений