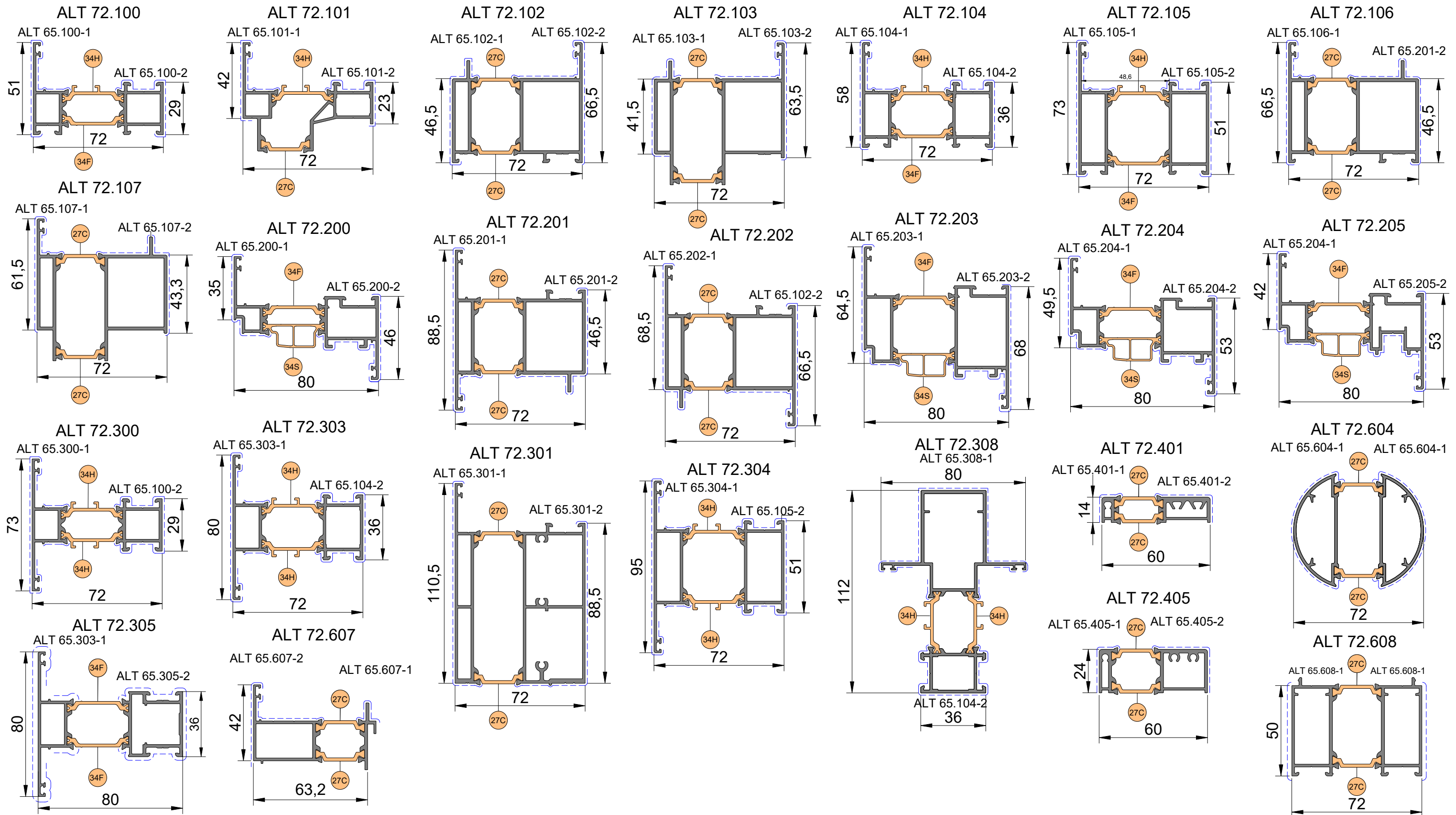
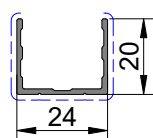


# Оконно-дверная серия с терморазрывом ALT 72

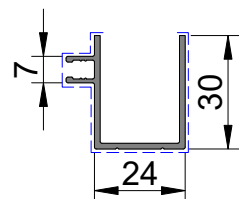


## Серия вентилируемых решеток ALVG 24

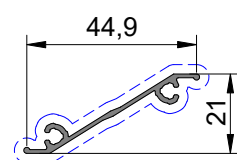
ALVG-24.100-1



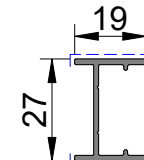
ALVG-24.101



ALVG-24.102-1



ALVG-24.103



### СПРАВОЧНАЯ ИНФОРМАЦИЯ

- - - - - лицевая поверхность профиля

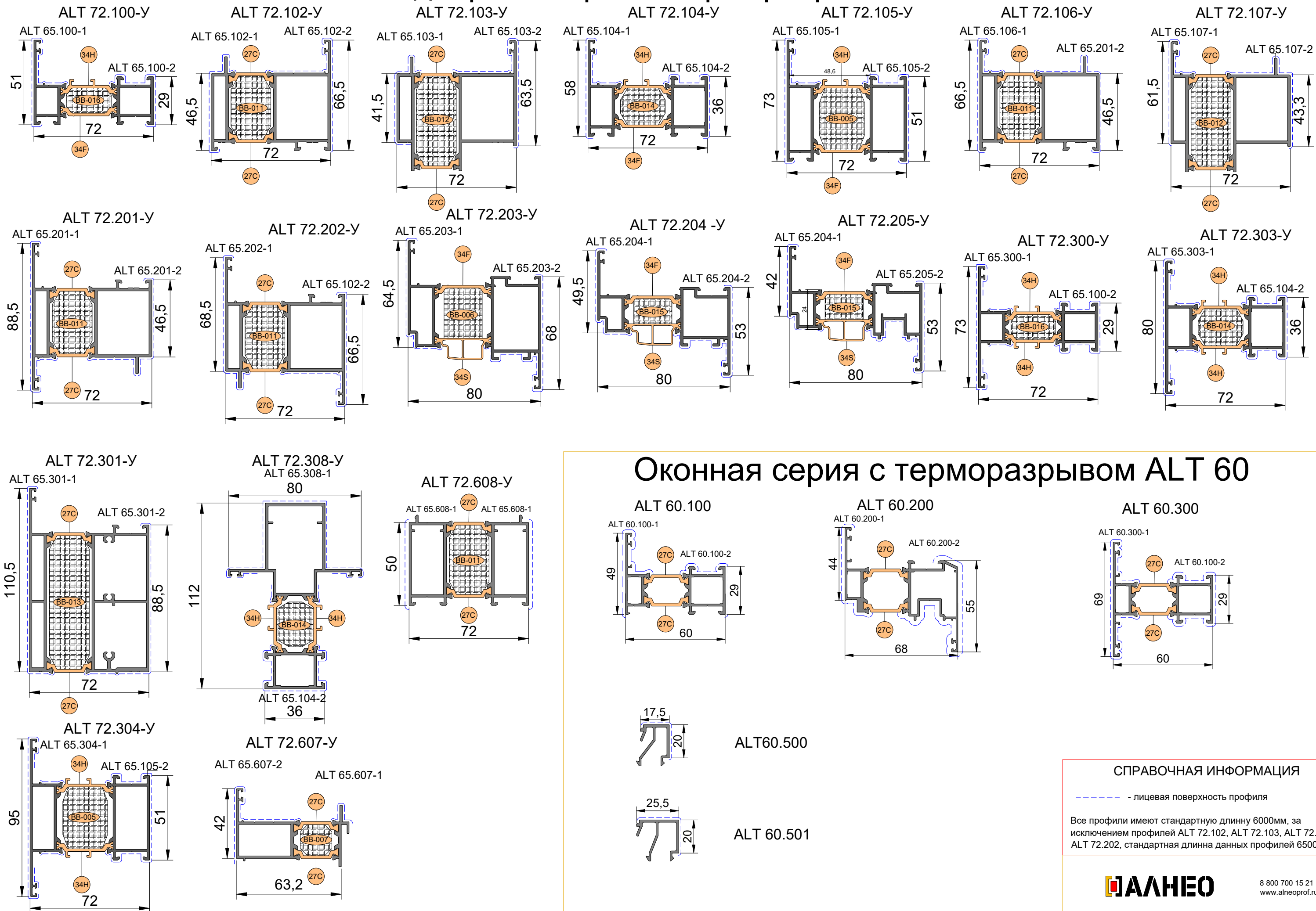
Все профили имеют стандартную длину 6000мм, за исключением профилей ALT 72.102, ALT 72.103, ALT 72.201 и ALT 72.202, стандартная длина данных профилей 6500мм



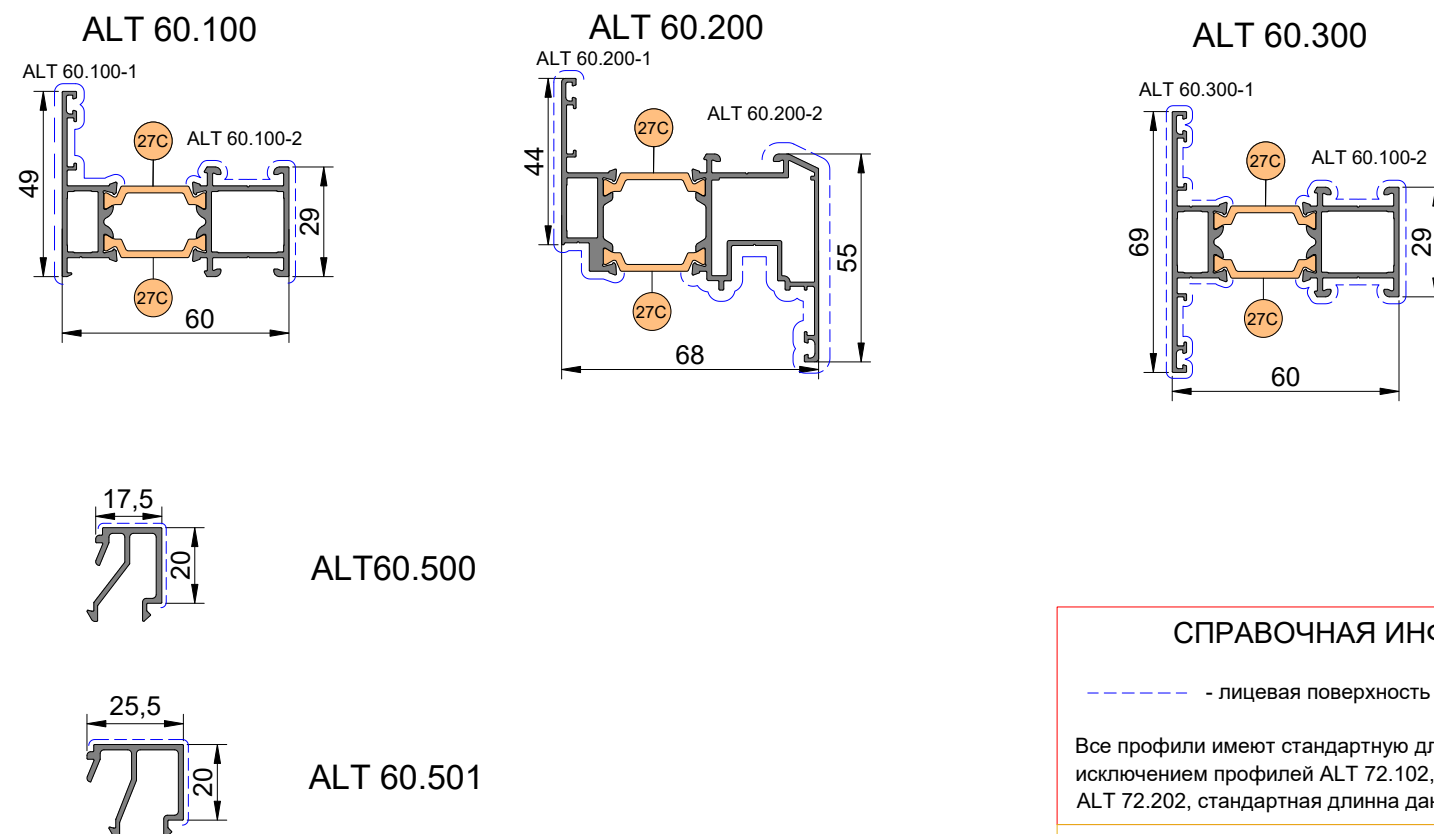
8 800 700 15 21  
www.alneoprof.ru



# Оконно-дверная серия с терморазрывом ALT 72



# Оконная серия с терморазрывом ALT 60

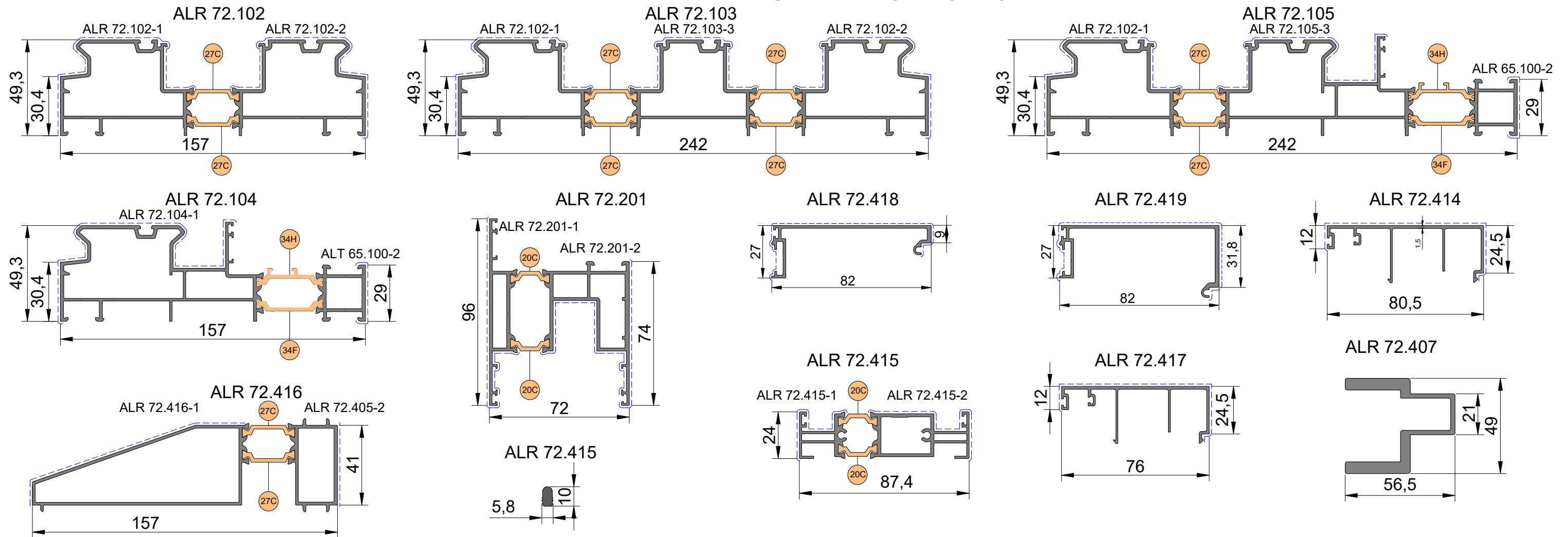


## СПРАВОЧНАЯ ИНФОРМАЦИЯ

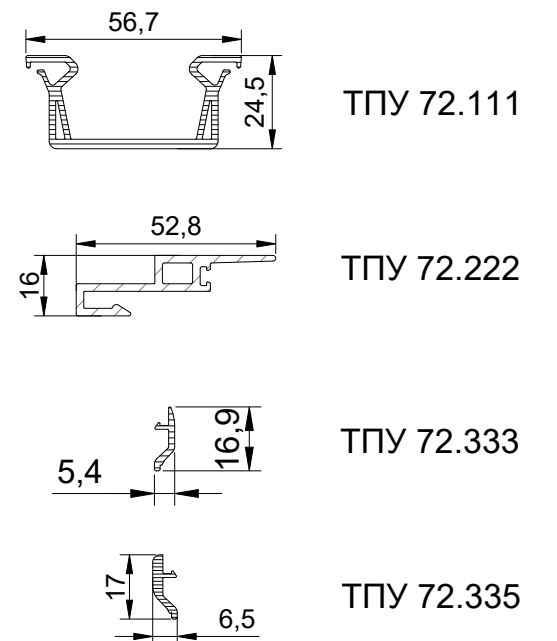
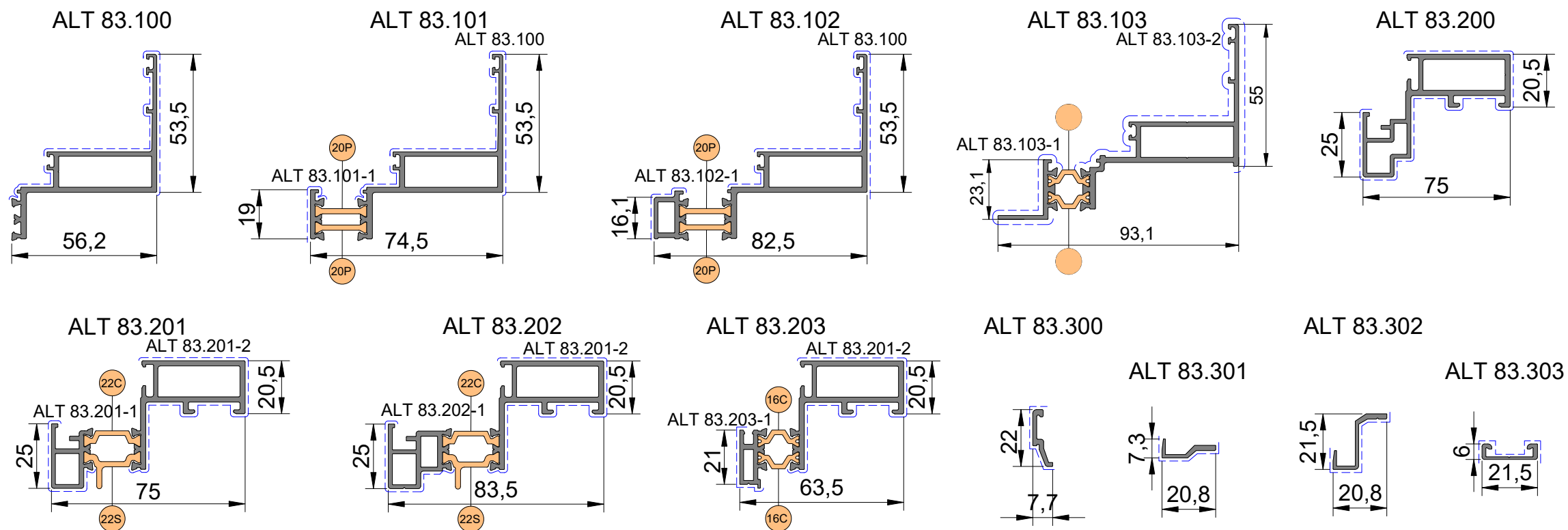
--- - лицевая поверхность профиля

Все профили имеют стандартную длину 6000мм, за исключением профилей ALT 72.102, ALT 72.103, ALT 72.201 и ALT 72.202, стандартная длина данных профилей 6500мм

# Подъемно-сдвижная серия с терморазрывом ALR 72



# Серия верхнеподвесных окон ALT 83



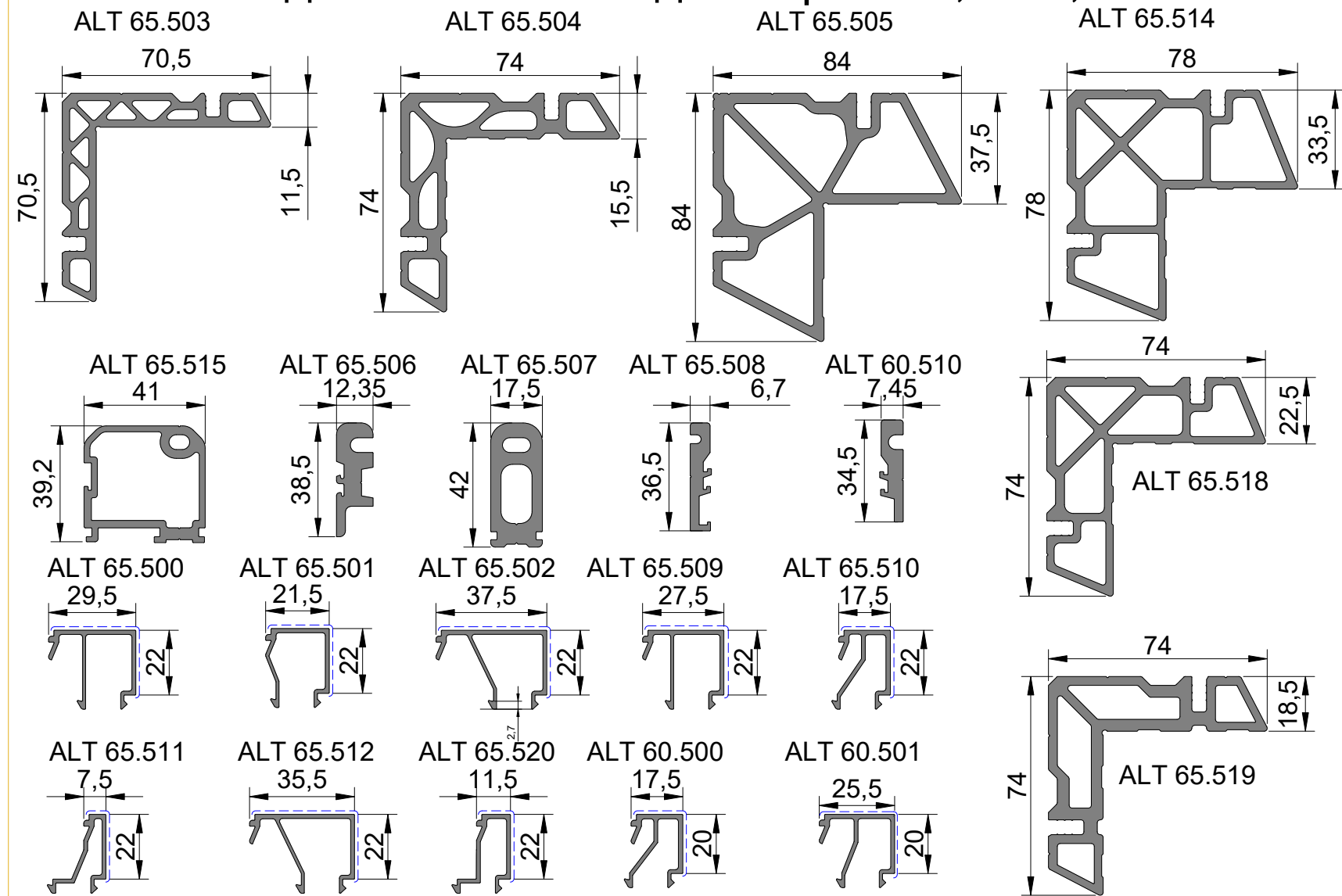
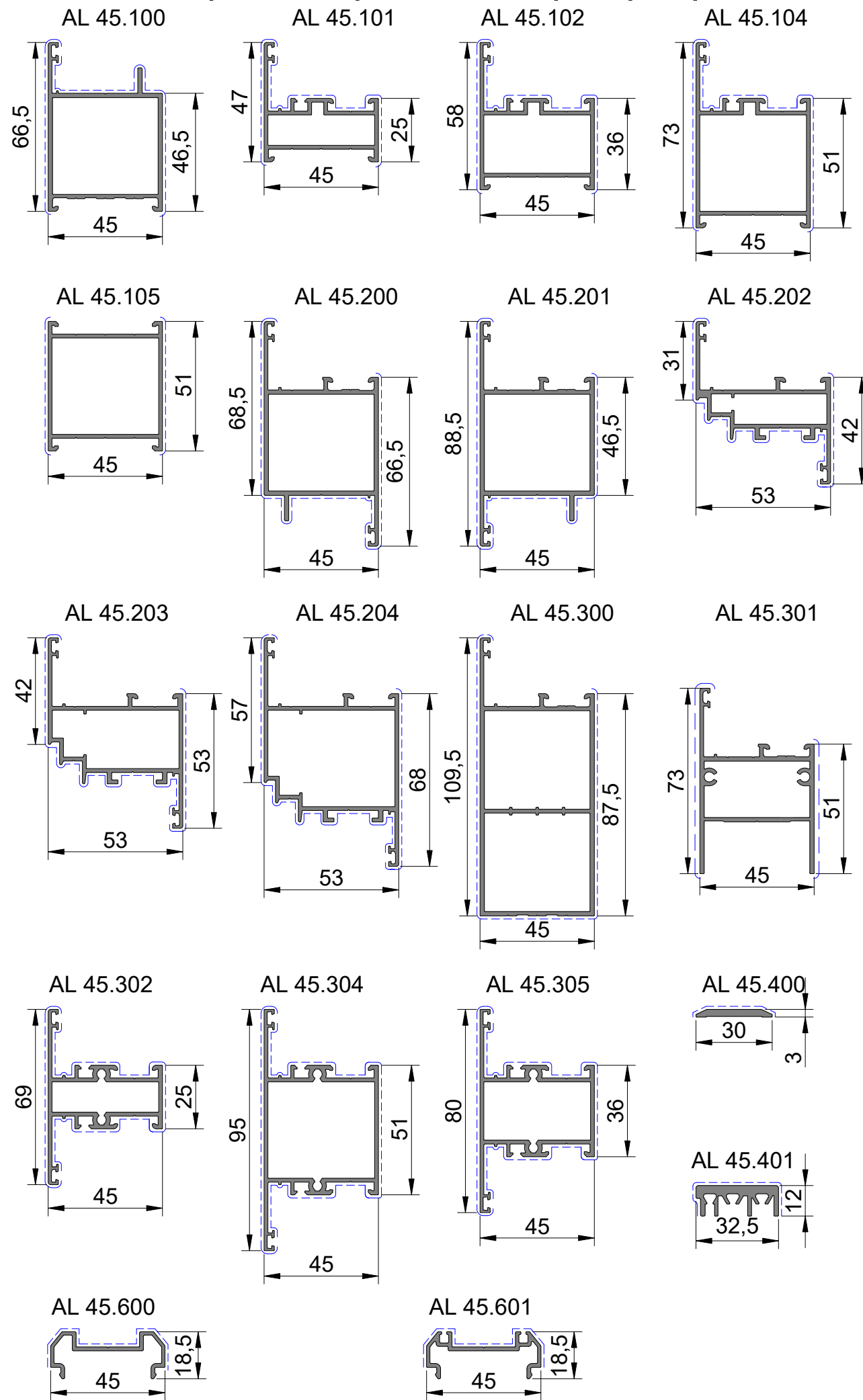
## СПРАВОЧНАЯ ИНФОРМАЦИЯ

--- лицевая поверхность профиля

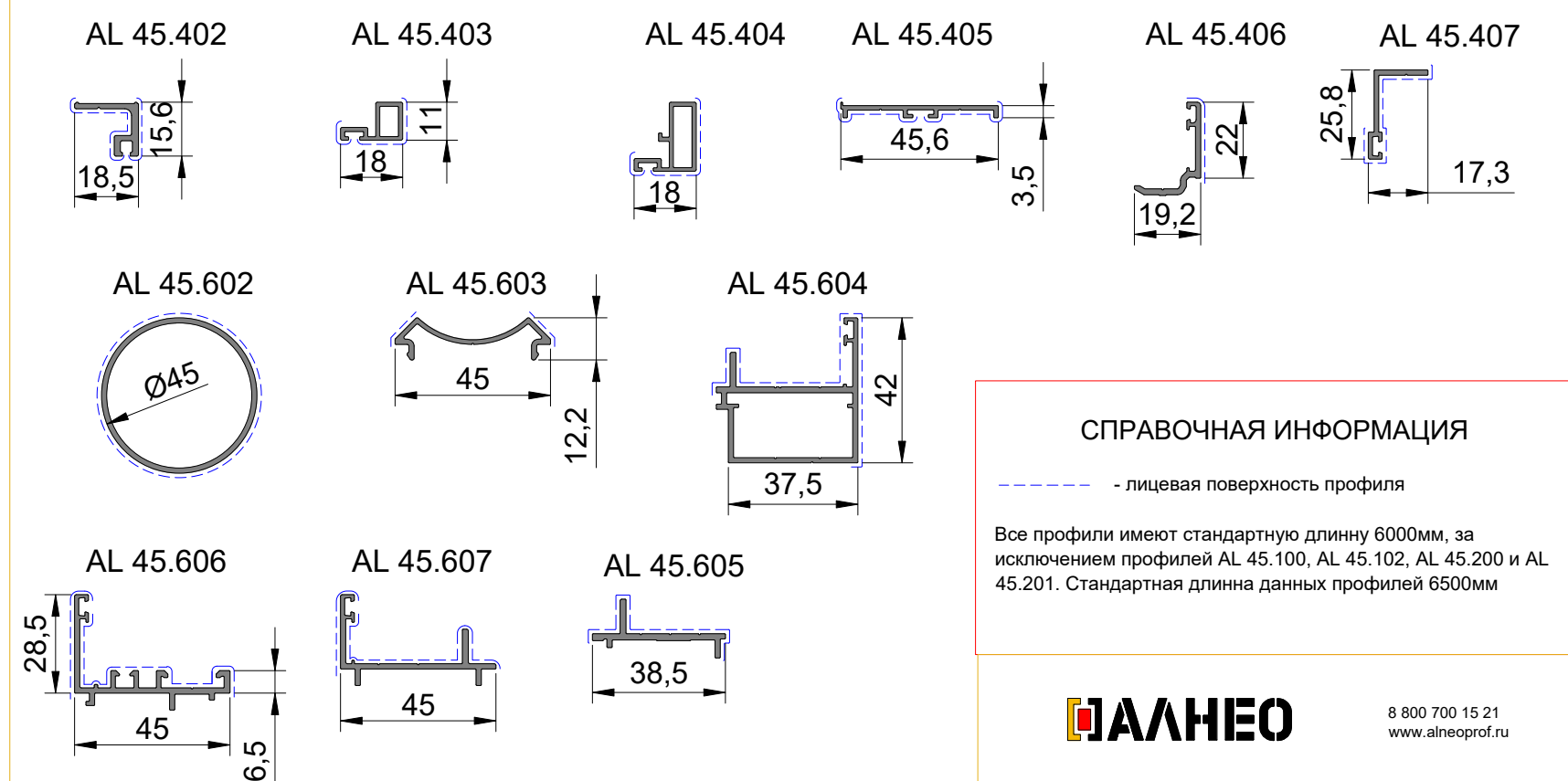
Все профили серии ALR 72 имеют стандартную длину 6500мм  
 Все профили серии ALT 83 имеют стандартную длину 6000мм  
 Профиля ТПУ 72.111, ТПУ 72.222 ТПУ 72.333 - полиамидные

# Оконно-дверная серия без терморазрыва AL 45

# Закладные и штапики для серий AL, ALT, ALR



## Дополнительная комплектация AL 45

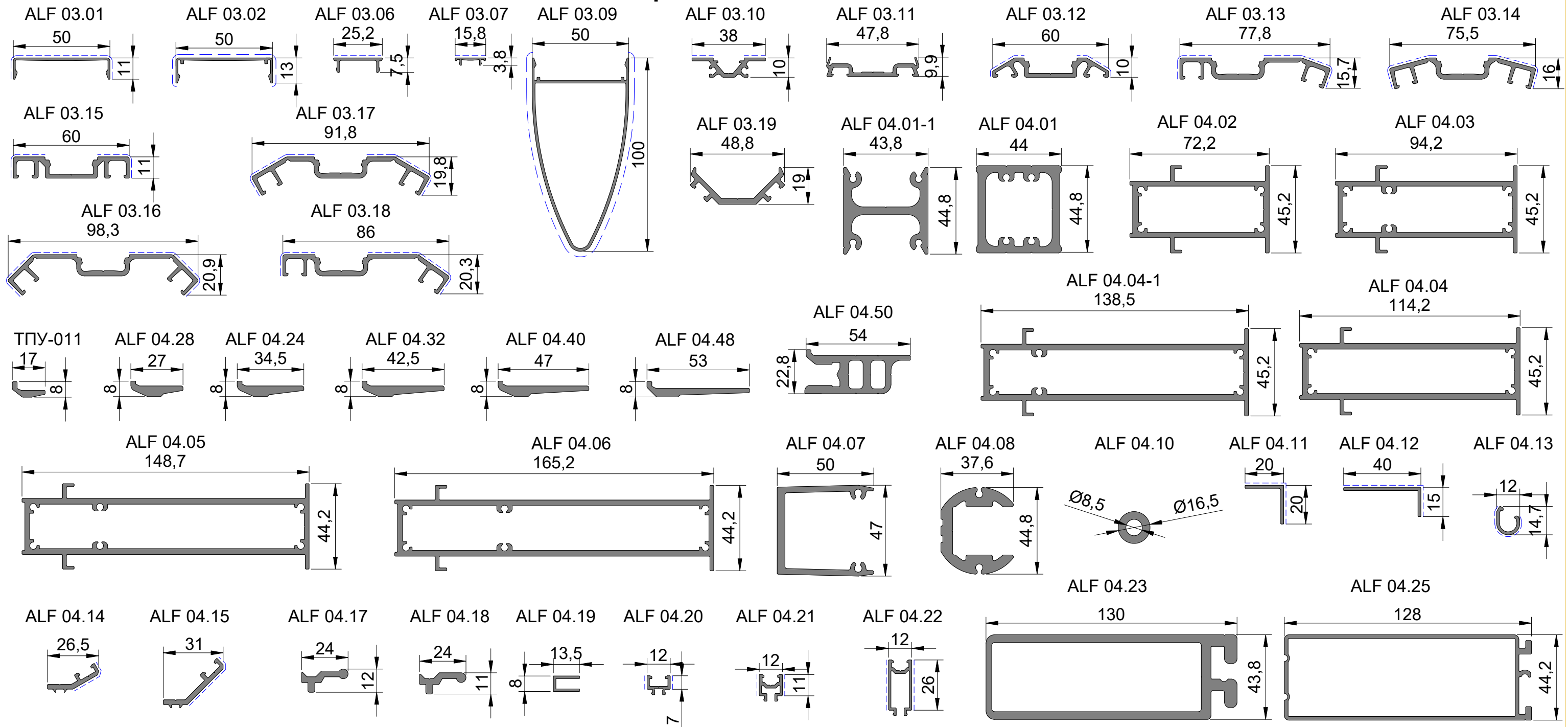


**СПРАВОЧНАЯ ИНФОРМАЦИЯ**

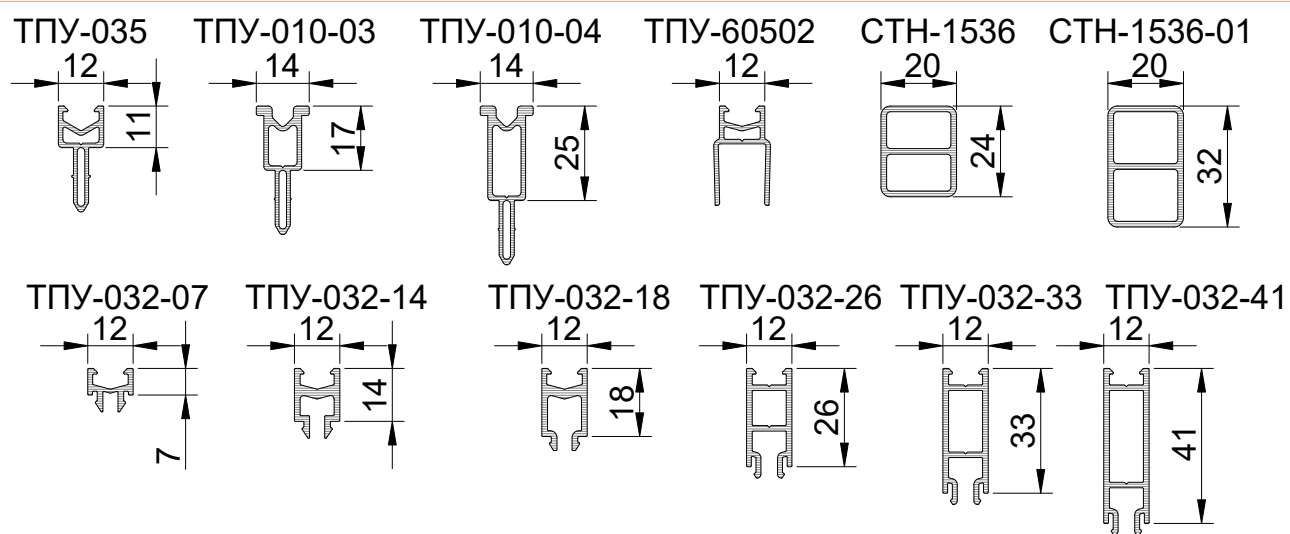
- лицевая поверхность профиля

Все профили имеют стандартную длину 6000мм, за исключением профилей AL 45.100, AL 45.102, AL 45.200 и AL 45.201. Стандартная длина данных профилей 6500мм

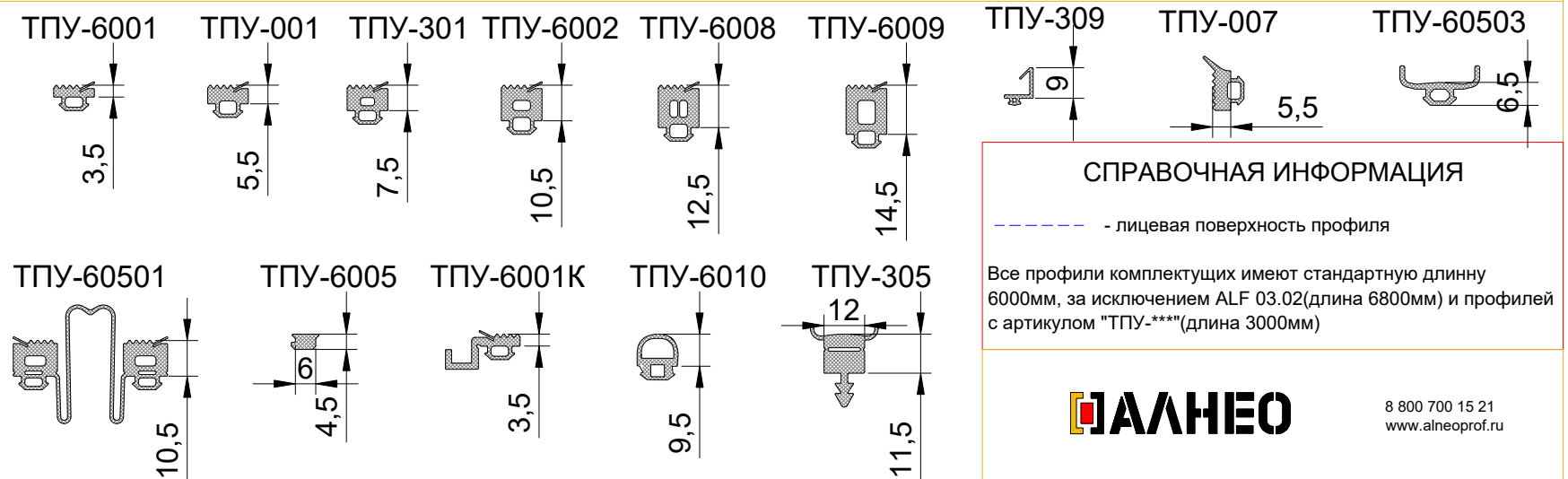
# Фасадная серия ALF 50. Комплектация



## Пластиковые комплектующие



## Уплотнители на основе EPDM

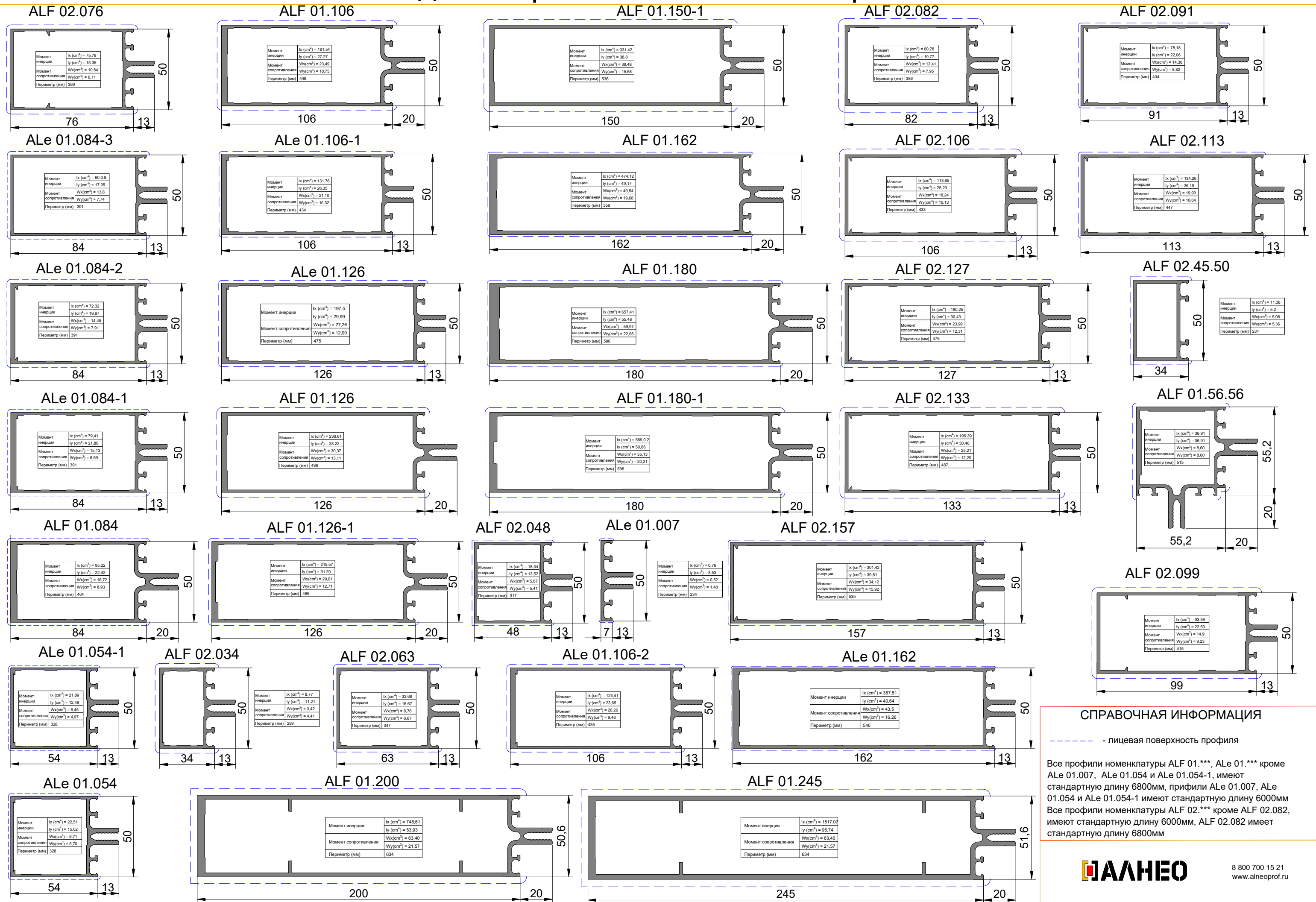


### СПРАВОЧНАЯ ИНФОРМАЦИЯ

--- - лицевая поверхность профиля

Все профили комплектующих имеют стандартную длину 6000мм, за исключением ALF 03.02(длина 6800мм) и профилей с артикулом "ТПУ-\*\*\*\*"(длина 3000мм)

# Фасадная серия ALF 50. Стойки и ригели

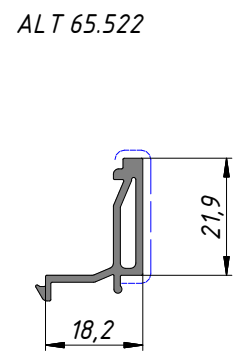
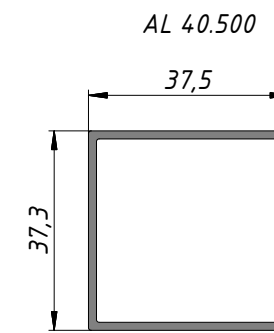
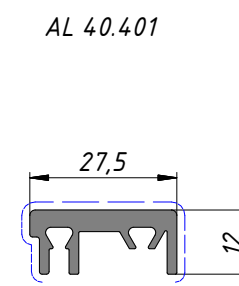
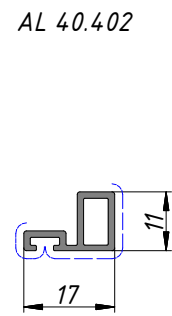
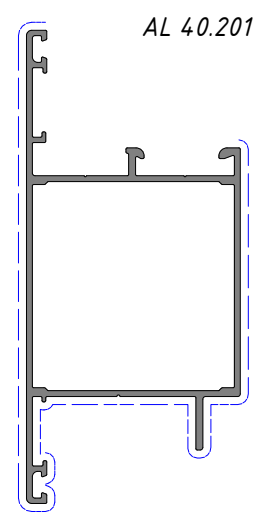
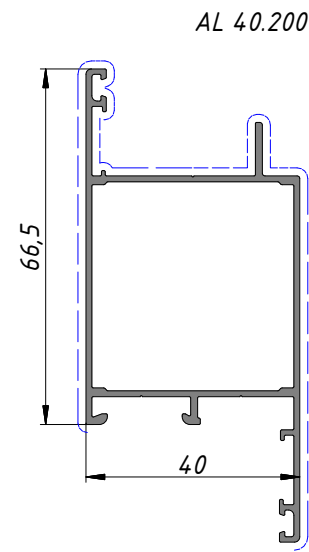
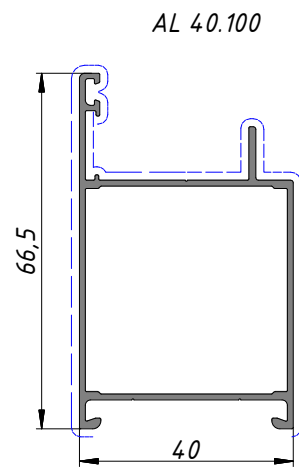


## СПРАВОЧНАЯ ИНФОРМАЦИЯ

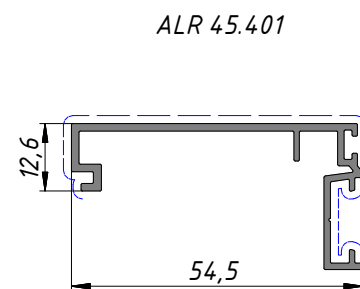
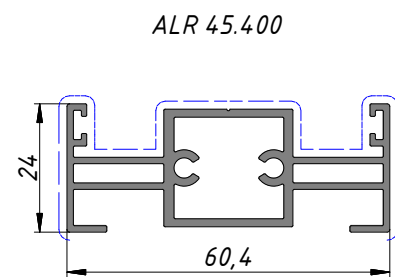
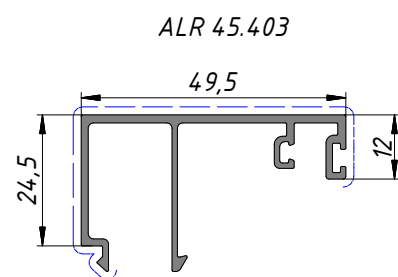
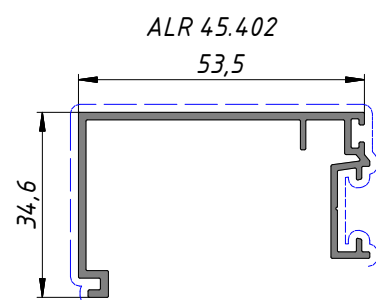
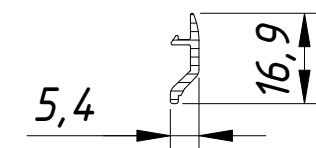
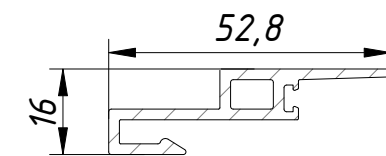
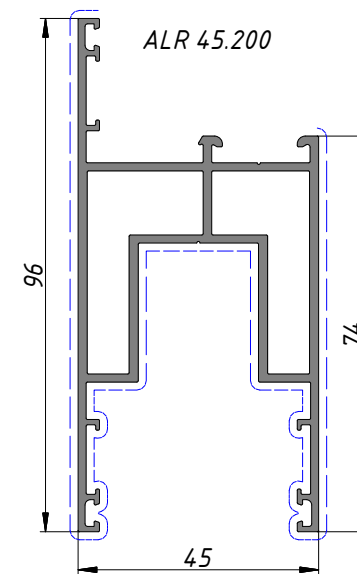
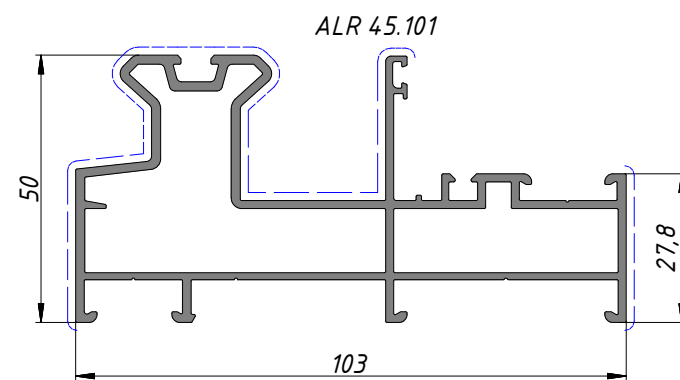
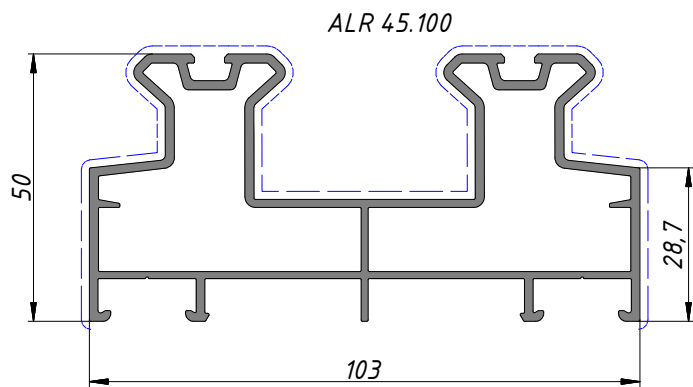
- лицевая поверхность профиля

Все профили номенклатуры ALF 01.\*\*\*, ALe 01.\*\*\* кроме ALF 01.007, ALe 01.054 и ALe 01.054-1, имеют стандартную длину 6800мм, профили ALe 01.007, ALe 01.054 и ALe 01.054-1 имеют стандартную длину 6000мм. Все профили номенклатуры ALF 02.\*\*\* кроме ALF 02.082, имеют стандартную длину 6000мм, ALF 02.082 имеет стандартную длину 6800мм.

## Холодная дверная серия без терморазрыва AL 40.



## Подъемно-сдвижная серия ALR 45



### Справочная информация.

----- -лицевая поверхность профиля.

все профили комплектующих имеют стандартную длину 6000мм, за исключением ALF 03.02 (длина 6800мм) и профилей с артикулом "ТПУ..." (длина 3000мм)